

Fregadero Evo

Cubeta a la izquierda

fregaderos

Código: 3219 052



CARACTERÍSTICAS

DESAGÜE 3,5" BASKET

Desagüe grande de 3,5" equipado con el práctico tapón cestillo que impide el flujo de las partes sólidas en la alcantarilla.

POSIBILIDAD SEGUNDO / TERCER ORIFICIO

El fregadero se puede personalizar con la ejecución de orificios adicionales, especificados en fase de pedido, utilizables para monomandos de doble orificio, para desagües con mando a distancia o para la instalación de dispensadores para el jabón. Las posiciones se indican en los diseños con orificios por una línea discontinua.

DETALLES

Material Acero inoxidable AISI 304

Texture Foster cepillado

Acabado Foster cepillado

Borde Instalación Estándar (Borde 8 mm)

Base 90 cm

Hueco de encastre 1140 x 480 mm

Anchura 116 cm

Dimensiones 1160 x 500 mm

Medida de la cubeta 730 x 440 mm

Orificios Monomando 1 orificio de serie - 2º orificio bajo petición

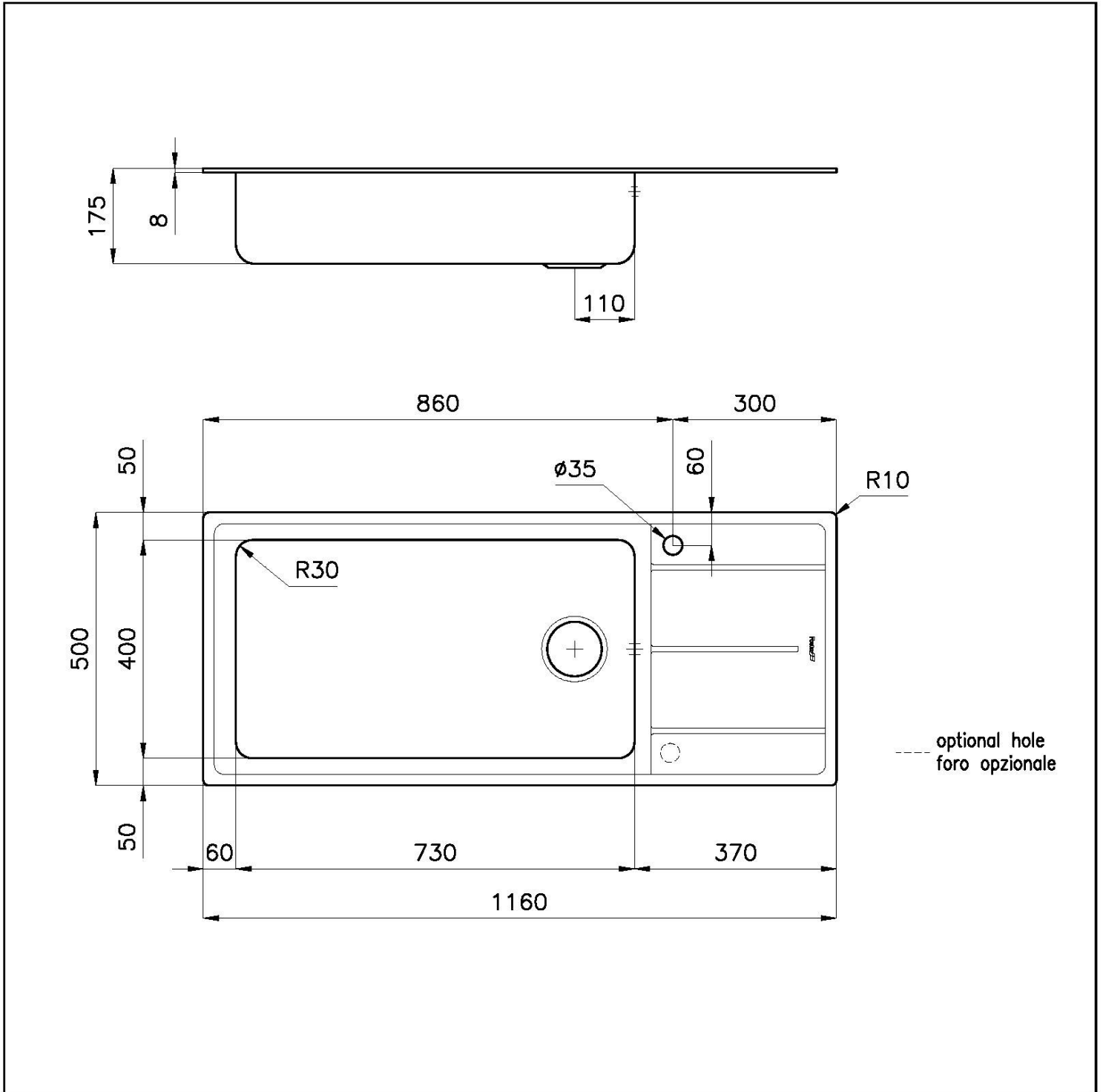
Dotaciones estándar Soportes de fijación, junta, desagüe, rebosadero y sifón, Caja de embalaje

Escurreidor Si

Número de cubetas 1 cubeta

Desagüe Desagüe 3.5 "

DIBUJOS TÉCNICOS

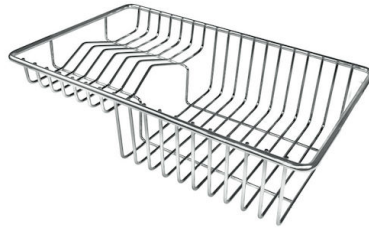


ACCESORIOS OPCIONALES



Cesta blanca de acero inoxidable

8612 000



Cesta portaplatos inox

8100 303

* sólo en combinación con el accesorio
8644 101



Cubeta blanca

8153 100



Tabla de corte de cristal

8631 300



Tabla de corte de HDPE

8657 001



Tabla de corte Twin in HDPE

8644 101



Bandeja perforada inox

8151 000

* sólo en combinación con el accesorio
8644 101



**Bandeja perforada inox PVD
Copper**

8151 008



Bandeja perforada inox PVD Gold

8151 009



**Bandeja perforada inox PVD Gun
Metal**

8151 006



Cesta blanca de acero inoxidable

8611 000



escurre pasta blanco

8151 100



**Kit rallador con soporte para anillo
y bandeja de recogida de alimentos**

8159 101

* sólo en combinación con el accesorio
8644 101



Tabla de corte de cristal

8633 300



Tabla de corte de madera Iroko

8646 000



**Tabla de corte Twin de madera
Iroko con escurre pasta en acero
inoxidable**

8644 044

MARIDAJE RECOMENDADO



Monomando Gamma

8483 001

RESIDUOS AUTOMÁTICOS OPCIONALES



Desagüe automático

8407100